

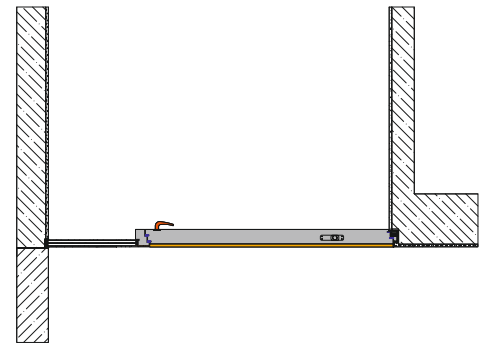


HAUSTÜREN

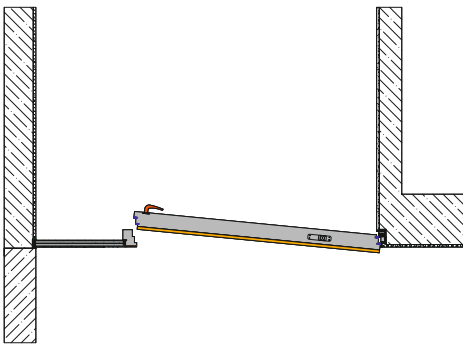
Pivot | frameless



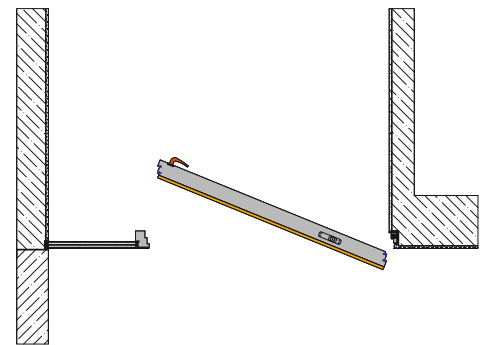
PIVOT HT



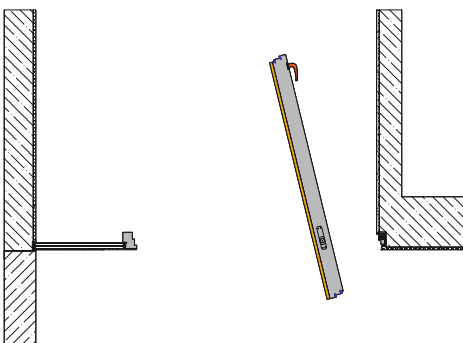
Pivot-Haustür geschlossen



Pivot-Haustür 10° geöffnet



Pivot-Haustür 30° geöffnet



Pivot-Haustür 80° geöffnet

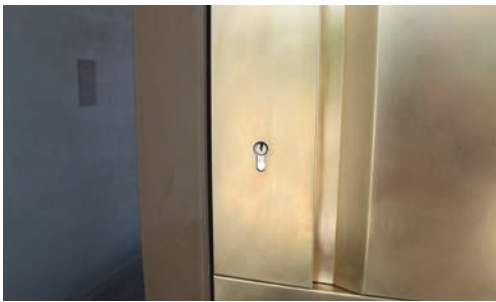


PIVOT – Gewaltig in der Grösse | Gradlinig in der Form | Einzigartig in der Funktionalität

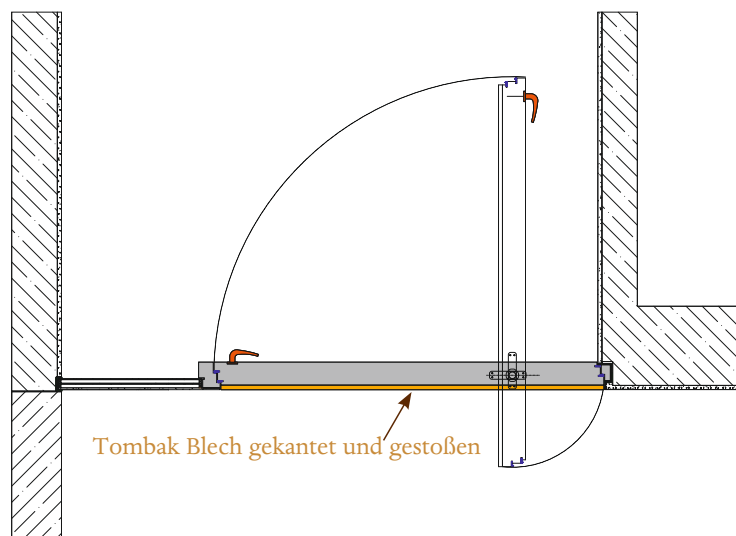
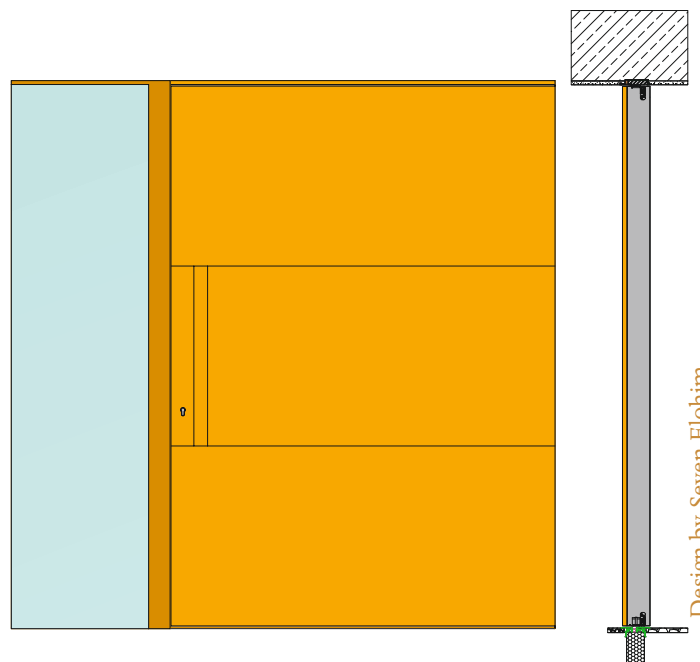
Pivotierende Haustüren, die sich um eine nach innen versetzte Achse drehen sind etwas ganz besonderes für Ihr Haus. Sie haben den Vorteil, dass sie in sehr großen Dimensionen funktionieren. In der **frameless** Ausführung ist kein Türstock sichtbar und das große Türblatt scheint in der Wand zu schweben!

Durch die auswechselbare Vorsatzschale lässt sich das Design nachträglich ändern.

Detail Türgriff Tombak

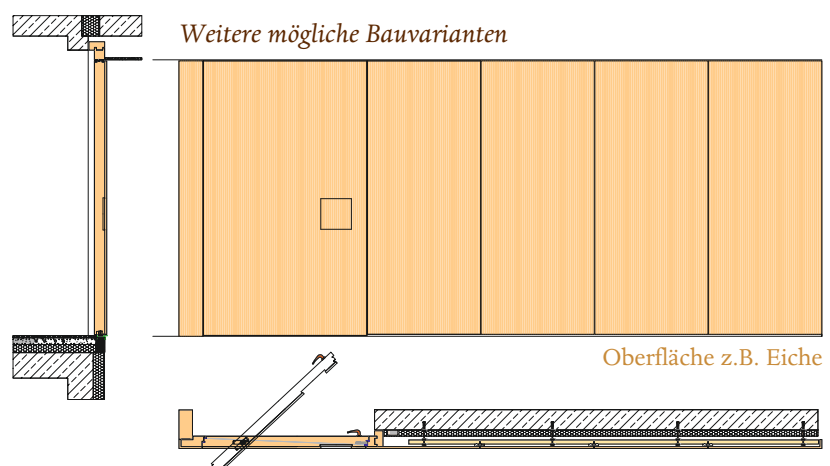


Pivot-Haustür von innen



TECHNISCHE DETAILS

- max. Türblattgröße 2,0 x 3,5 m
- Stärke 12,7 cm
- RC3 in Vorbereitung
- Schlagregendichtigkeit A5
- $U_D = 0,79 \text{ W}/(\text{m}^2\text{K})$
- 5-fach Gesamtverriegelung
- Fingerprint ansteuerbar
- Zahlencode ansteuerbar

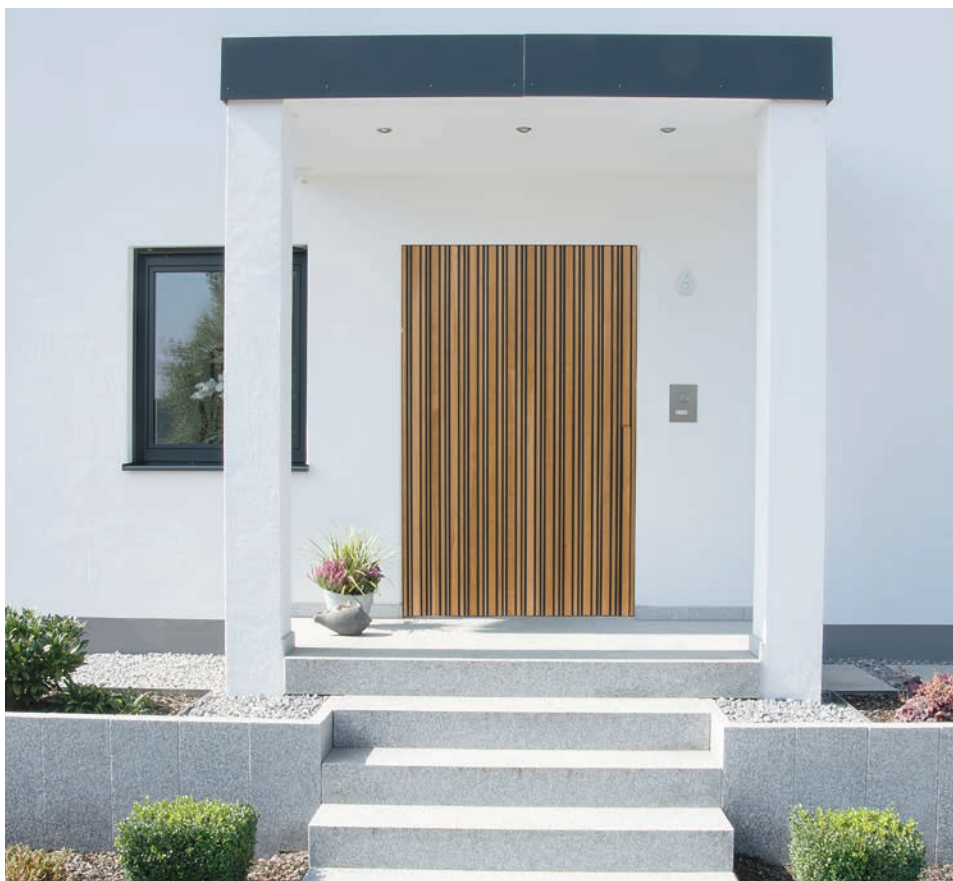


PIVOT HT



*Oberfläche Eiche quer
breit beplankt, sägerau
Stock frameless*

Detail Türgriff



Detail Türgriff

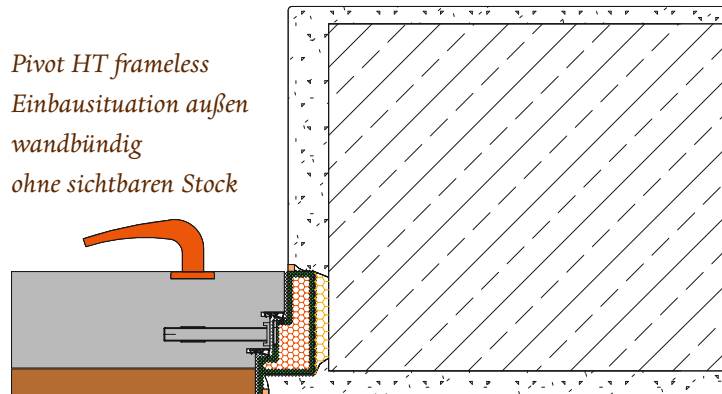
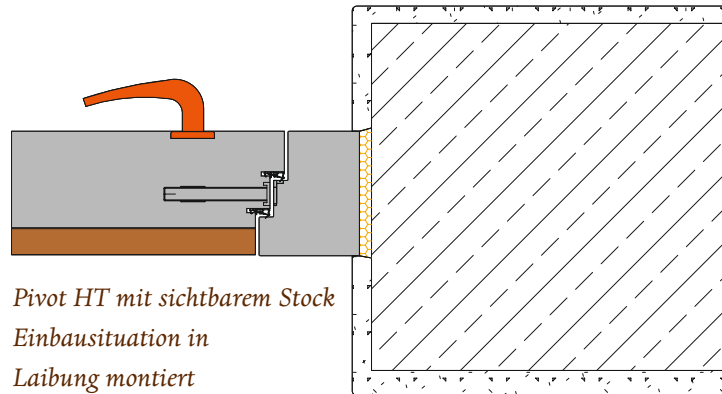


HAUSTÜRE MIT VORSATZSCHALE

Eine Platte wird mit Einhängebeschlag aussen an das 100 mm starke Stammhaustürblatt gehängt.

VORTEILE

- Design der Tür einfach austauschbar
- bei Pivot HT frameless neue Optik durch nichtvorhanden Türstock
- Vorsatzschale kann kostengünstig aufgearbeitet werden (z. B. bei Verwitterung, Kratzer, etc.)
- höhere Wärmedämmung
- besserer Einbruchschutz
- höherer Schallschutz



Vorsatzschale Holz mit Leistenoptik z. B. Eiche quer

Tombakblech

Sichtbeton

Keramik

Ihre Traumvariante



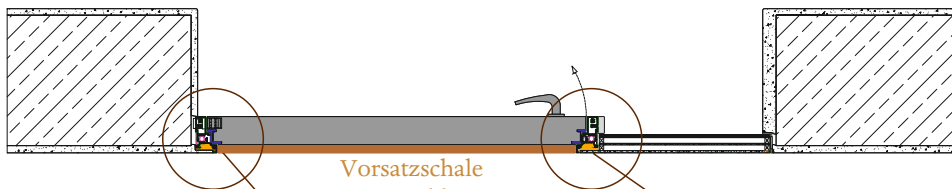
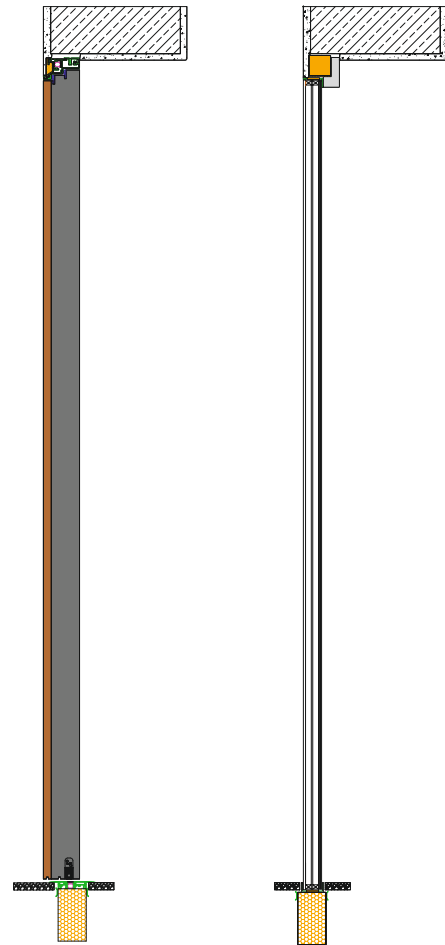
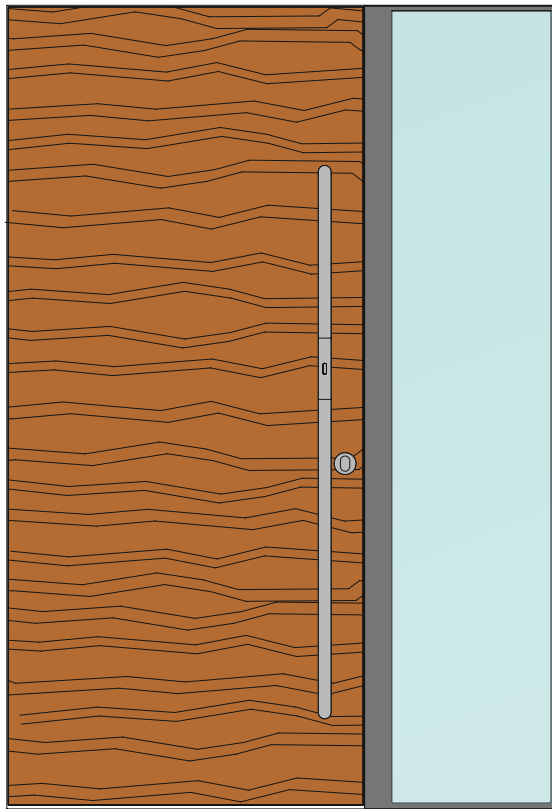
frameLess HT



Im Innenbereich sind **frameless** Türen nicht mehr wegzudenken. Bei Ihrer Haustüre brauchen Sie auf dieses puristische Design nicht mehr Verzicht. Ohne sichtbaren Stock wirkt diese Haustüre noch minimalistischer.

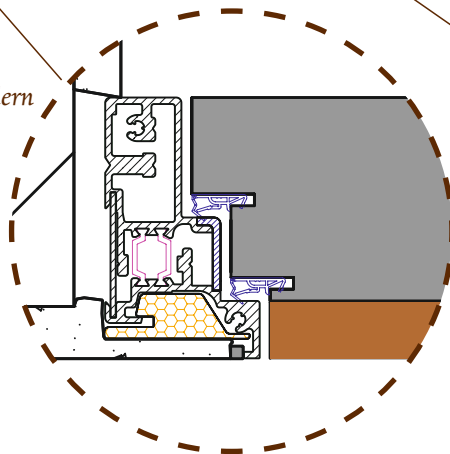
Bei einer Variante mit Seitenteil ist der senkrechte Pfosten hinter der Glasscheibe, die rahmenlos in Wand und Boden läuft.

TECHNISCHE DETAILS

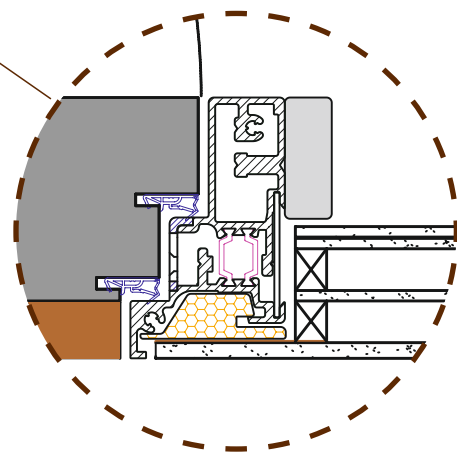


Vorsatzschale
austauschbar

Haustüre HT 100 beidseitig
flächenbündig wahlweise mit
Tectusbändern oder VX Bändern
mit sichtbarer Rolle möglich



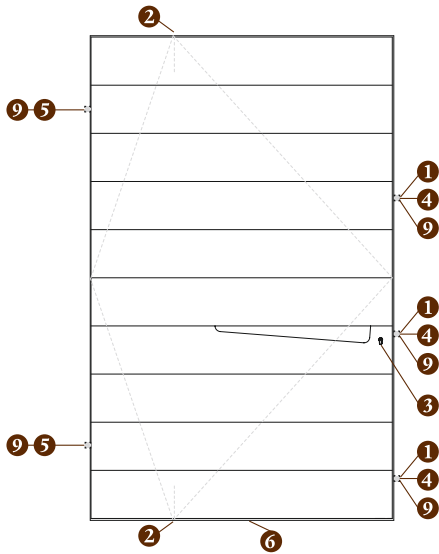
Stock thermisch getrennt
und unsichtbar



Setzpfosten mit
Stufenfalz-Verglasung

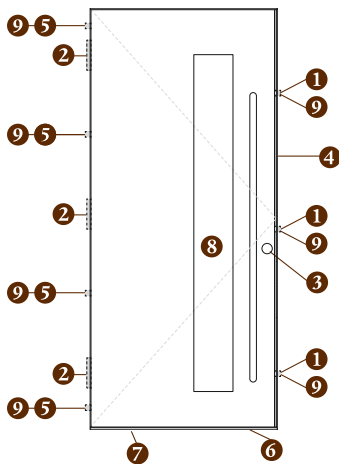
HAUSTÜREN AUS UNSERER FERTIGUNG

| NACH MASS - INDIVIDUELL - EINZIGARTIG |



Pivot

- ① Hakenriegelschloss mit Automatikverriegelung
- ② Pivotlager 500 kg Tragkraft
- ③ Zylinder mit Aufbohrschutz inkl. Not- und Gefahrenfunktion
- ④ schwere Sicherheitsschließbleche
- ⑤ Nebenschließkantensicherung
- ⑥ thermisch getrennte Bodenschwelle barrierefrei nach DIN 18040
- ⑦ absenkbare Bodendichtung Schlagregensicher 5 A
- ⑧ Wärmeschutzverglasung Ug-Wert 0,5
- ⑨ hoher Einbruchschutz, da die Türe ständig verschlossen ist



frameless

- ① 3-Fallen Automatikschloß
- ② 3 schwere unsichtbare Tectusbänder oder VX Bänder mit sichtbarer Rolle
- ③ Zylinder mit Aufbohrschutz inkl. Not- und Gefahrenfunktion
- ④ Durchgehende Schließleiste
- ⑤ 4 Bandseitensicherungen
- ⑥ thermisch getrennte Bodenschwelle barrierefrei nach DIN 18040
- ⑦ absenkbare Bodendichtung Schlagregensicher 7 A
- ⑧ Wärmeschutzverglasung Ug-Wert 0,5
- ⑨ hoher Einbruchschutz



Schreinerei Josef Stauner
Ettenkofen 19
84088 Neufahrn
Telefon 087 73/803
Telefax 087 73/870
info@stauner-tueren.de
www.stauner-tueren.de

Türen aus eigener Herstellung • Innentüren • Schallschutztüren • Stahltüren & Zargen
Ganzglastüren • Einbruchhemmende Türen • Brandschutztüren • Haustüren • Fenster